

NL-ECO-RH-BA | Čidlo vlhkosti s BOOST režimem a alarmem

Prostorové čidlo NL-ECO-CO2-BA slouží pro trvalé sledování kvality vzduchu v interiéru budov a pro efektivní řízení výkonu ventilačních (HVAC) systémů dle aktuální úrovně znečištění vzduchu. Čidlo trvale monitoruje relativní vlhkost vzduchu (RH). Je vhodné pro kanceláře, školy, učebny, obchodní centra, domácnosti, restaurace, fitcentra, komerční objekty, atd.

- › snímá relativní vlhkost vzduchu
- › LED indikace s automatickým vypnutím dle intenzity okolního osvětlení (v noci)
- › zvuková signalizace – alarm
- › režim BOOST
- › analogový napěťový výstup 0-10V
- › výstupní relé – spínací kontakt
- › za provozu nevyžaduje údržbu a kalibraci
- › dlouhodobá stabilita
- › očekávaná životnost >10 let



Popis

Čidlo RH je elektronické čidlo relativní vlhkosti s kapacitním polymerním senzorem.

Čidlo má vestavěný analogový výstup odpovídající aktuální hodnotě RH. Na základě aktuální kvality vnitřního vzduchu čidlo může efektivně řídit ventilační a rekuperační jednotky.

Úroveň sepnutí výstupního relé je jednoduše nastavitelná otočným prvkem v celém měřicím rozsahu čidla. Sepnutí relé může být zároveň indikováno krátkým (1,5s) zvukovým signálem 1x za minutu, pokud je funkce povolena.

BOOST režim umožňuje manuálně nastavit ventilaci na maximální výkon. Podrobný popis funkcí naleznete dále v návodu.

Vestavěné kontrolky LED indikují ve třech stupních aktuální kvalitu vnitřního vzduchu. Při útlumu okolního osvětlení se indikace automaticky vypíná, aby vás nerušila při usínání.

Vysvětlení odborných zkratk a pojmů naleznete na našich internetových stránkách v sekci [Slovník](#).

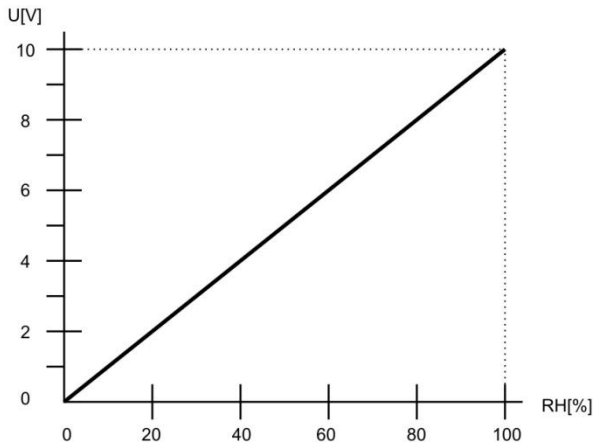
Technická data

Parametr	Hodnota	Jednotka
Rozsah napájecího napětí	12–35	V DC
	12–24	V AC
Příkon	max 1,5	W
RH měřicí rozsah	0 – 100 %	RH
RH přesnost 0 – 90 %	± 5 %	RH
RH přesnost 90 – 100 %	± 6 %	RH
RH hystereze relé	5 %	RH
Napěťový výstup	0–10	V DC
Max. spínací napětí	250/30	V AC / V DC
Max. spínací proud	5/5	A AC / A DC
Pracovní vlhkost nekondenzující	0–95 %	RH
Pracovní teplota	0 až +50	°C
Skladovací teplota	-20 až +60	°C
Očekávaná životnost	10	let
Krytí	IP20	
Rozměry	90x80x31	mm



NL-ECO-RH-BA | Čidlo vlhkosti s BOOST režimem a alarmem

Závislost výstupního napětí na relativní vlhkosti



Popis LED signalizace

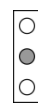
Svítil bílá LED:



Méně než 40% RH.

- nízká úroveň relativní vlhkosti. Příliš suchý vzduch pocitově člověk vnímá jako chladnější oproti stejně teplému vzduchu s vyšší relativní vlhkostí - nebezpečí vysoušení sliznic – respirační potíže

Svítil zelená LED:



Více nebo rovno 40% RH a méně nebo rovno 60% RH.

- optimální relativní vlhkost vzduchu pro pobyt člověka

Svítil žlutá LED:



Více než 60% RH.

- vysoká vlhkost vzduchu - nebezpečí růstu plísní a s tím souvisejících zdravotních komplikací

Náběh čidla po zapnutí

Všechny tři diody probliknou současně do té doby, než jsou k dispozici první naměřené hodnoty, ne však déle než 10 sekund.

Indikace poruchy čidla

Trvale svítí všechny tři diody současně.



NL-ECO-RH-BA | Čidlo vlhkosti s BOOST režimem a alarmem**Dotykové tlačítko nastavení BOOST režimu a alarmu****BOOST režim**

Tento režim slouží pro nastavení čidlem řízené ventilace na maximální výkon bez ohledu na aktuální úroveň RH. V tomto režimu je relé sepnuté a výstup nastaven na maximum 10V DC.

Režim BOOST se aktivuje krátkým dotykem tlačítka se symbolem ventilátoru.

Jako potvrzení stisku tlačítka krátce pískne sirénka. Aktivní režim BOOST je indikován blikáním žluté LED – není tedy indikována aktuální úroveň RH.

Opakováním postupu stejným způsobem se režim opět deaktivuje. Pokud nedojde k deaktivaci BOOST režimu uživatelem, režim se deaktivuje automaticky po 20 minutách.

Zvuková signalizace – alarm

Hlavní funkcí zvukové signalizace je upozornění na překročení nastavené úrovně RH, tzn. sepnuté relé. Funkce alarmu se aktivuje a deaktivuje dotykovým tlačítkem.

Pro aktivaci/deaktivaci zvukové signalizace držte prst na dotykovém tlačítku se symbolem ventilátoru.

Sirénka nejprve 1x krátce pískne, po asi 5s začne pískat cca 1x za 1s a to po dobu 5s. Pokud po této akci přestane sirénka pískat, alarm byl právě deaktivován. Pokud bude místo toho sirénka pískat nepřetržitě, alarm byl právě aktivován. Nyní lze pustit tlačítko.

Z výroby je alarm nastaven jako aktivní.

Pokud je zvolen automatický režim LED indikace, bude alarm aktivní pouze, pokud bude aktivní LED indikace, to znamená přes den. V noci, kdy poklesne úroveň okolního osvětlení a vypíná se signalizace jako taková, deaktivuje se i alarm.

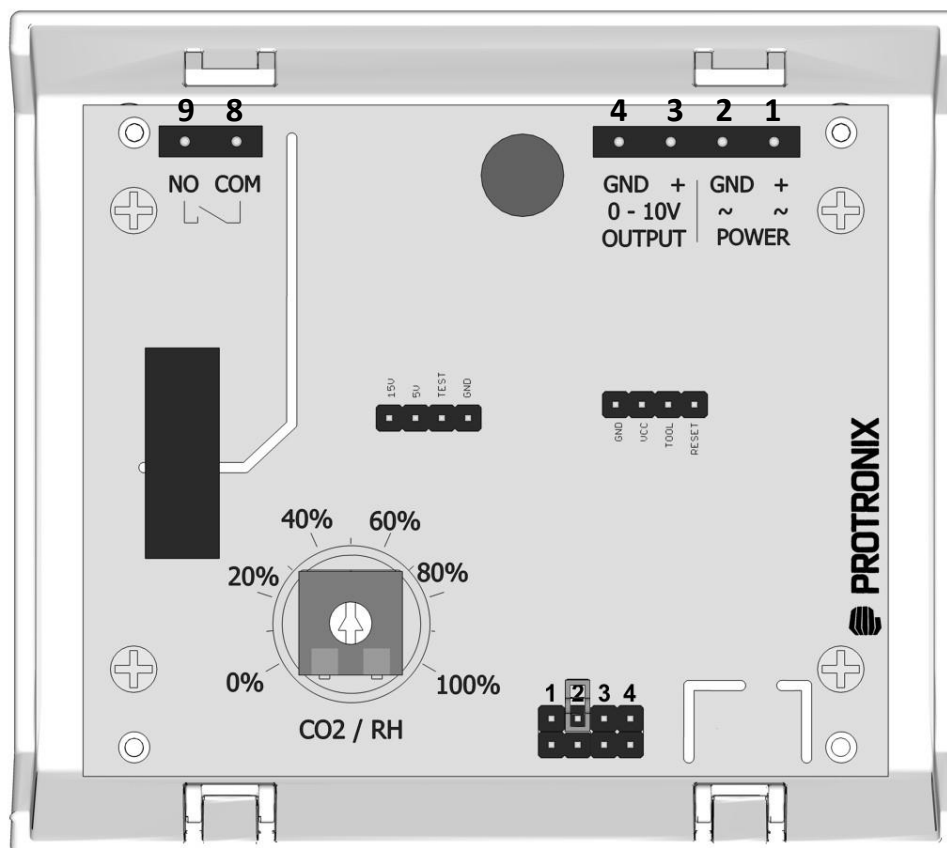
Pokud je zvolena LED indikace „vždy“, budou LED indikace i alarm aktivní nepřetržitě i za tmy.

V obou případech je podmínkou aktivace funkce dotykovým tlačítkem.



NL-ECO-RH-BA | Čidlo vlhkosti s BOOST režimem a alarmem

Zobrazení desky elektroniky s ovládacími prvky a svorkami



Popis svorek

POWER

1. ~ +	napájení AC nebo DC (+) plus pól
2. ~ GND	napájení AC nebo DC (-) minus pól, GND

OUTPUT

3. +	analogový výstup čidla 0-10 V
4. GND	výstup čidla – minus pól, GND



8. COM	výstup relé, společný kontakt
9. NO	výstup relé, spínací kontakt

Zkratovací propojky na desce elektroniky

propojka	význam	propojeno	nepropojeno
2	LED signalizace	vždy	automatická
3	není určeno pro uživatelské nastavení		
4			
1			

Výrobní nastavení

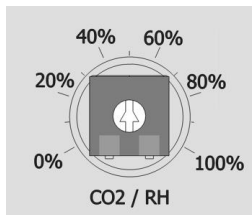
LED indikace	automatická
Spínací úroveň	50%



NL-ECO-RH-BA | Čidlo vlhkosti s BOOST režimem a alarmem

Nastavení požadované spínací úrovně relé pomocí otočného voliče

Nastavení 0 - 100% na voliči odpovídá hodnotě rozsahu RH, viz příklad spínání níže.



Relé sepne vždy, když úroveň měřené veličiny stoupne nad nastavenou hodnotu.

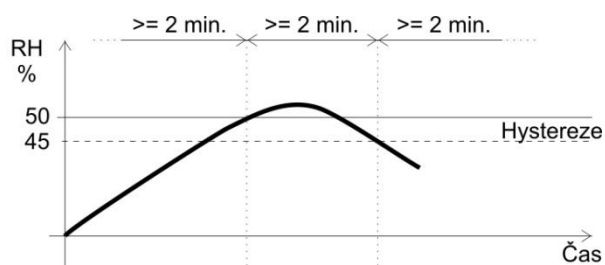
Relé rozepne vždy, když úroveň měřené veličiny klesne pod nastavenou hodnotu mínus hodnota hystereze 5% z rozsahu.

Minimální prodleva mezi změnami stavu relé jsou 2 minuty.

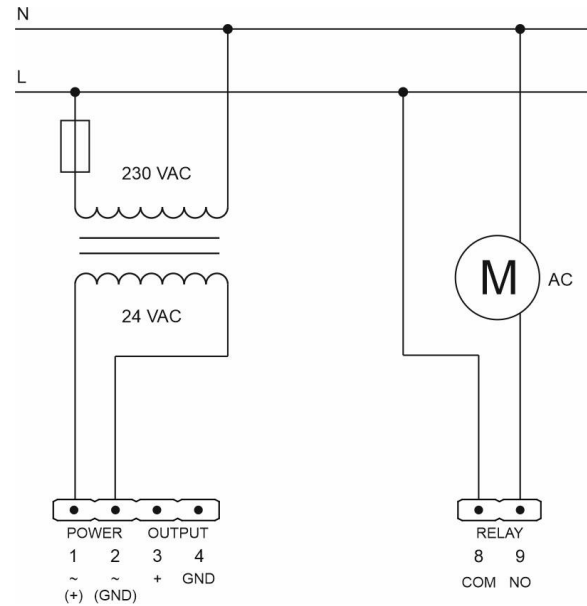
Hodnota voliče	RH
0 %	0 %
10 %	10 %
20 %	20 %
30 %	30 %
40 %	40 %
50 %	50 %
60 %	60 %
70 %	70 %
80 %	80 %
90 %	90 %
100 %	100 %

Příklad spínání relé

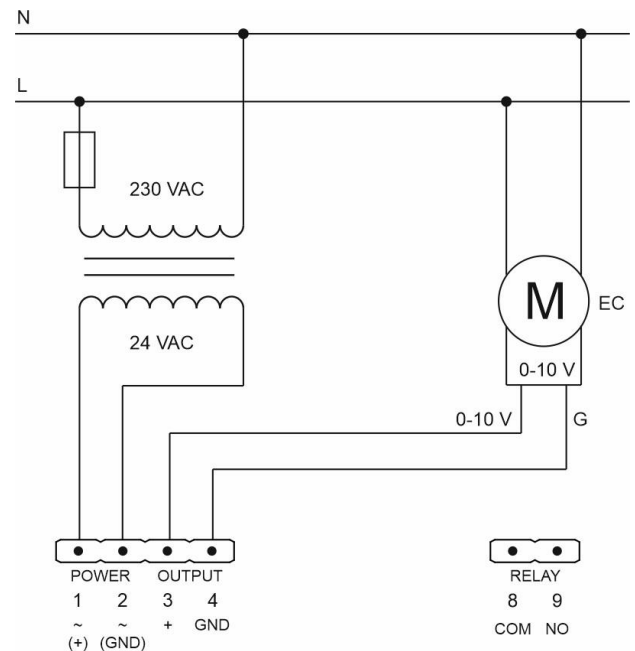
- hystereze 5% RH
- nastavená hodnota 50% (50% odpovídá 50% RH)



Zapojení čidla s využitím relé

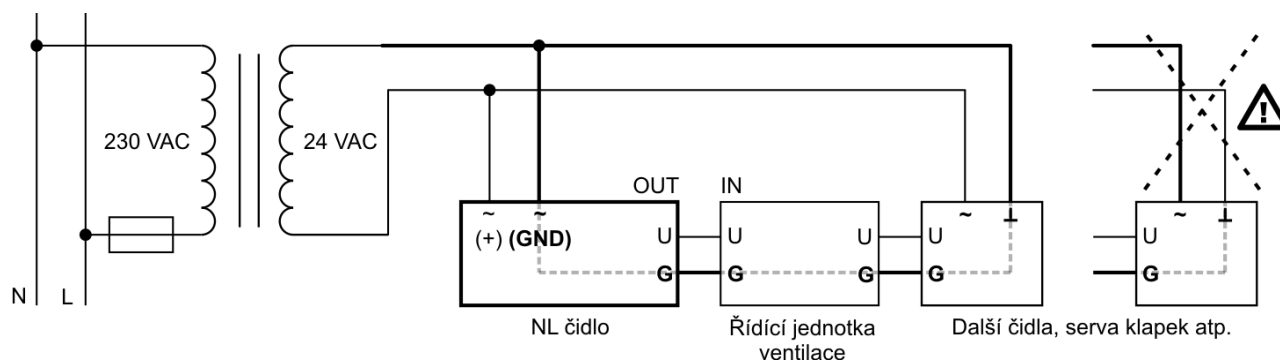


Zapojení čidla pro řízení EC motoru signálem 0-10 V

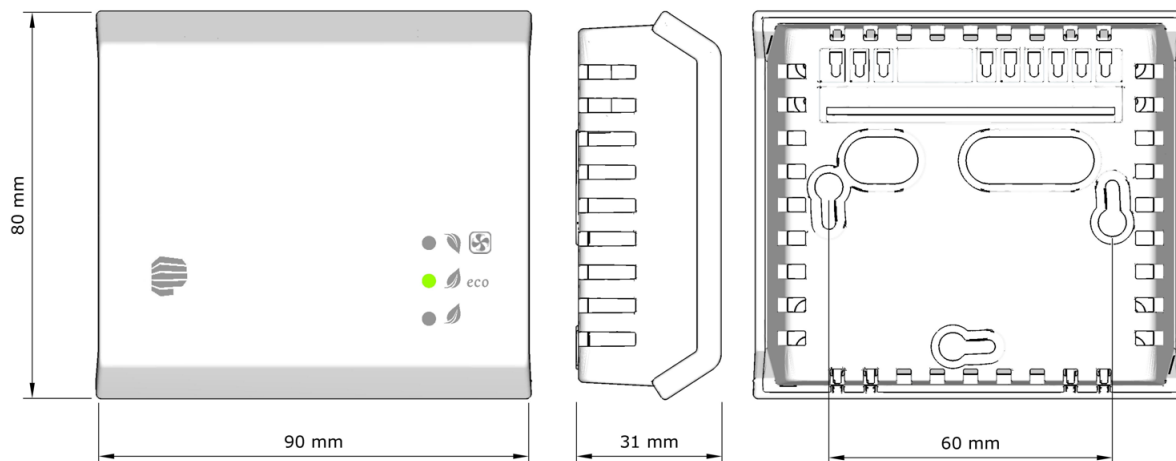


NL-ECO-RH-BA | Čidlo vlhkosti s BOOST režimem a alarmem

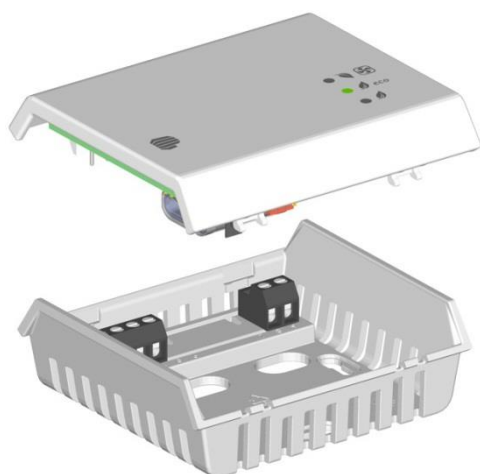
V případě připojení dalších zařízení nebo více čidel na stejný zdroj AC napájení jako čidlo NL je nezbytné dodržet zapojení GND všech analogových vstupů a výstupů, stejně tak napájecích vodičů!



Rozměry



Sestava čidla



Barva krabičky

Přední část bílá – RAL9016. Základna šedá – RAL7035.

Způsob použití

Výrobek je určen pro vnitřní použití. Doporučení pro [umístění čidla](#) v interiéru si můžete přečíst na našich webových stránkách. Je třeba vyvarovat se prudkým mechanickým nárazům čidla.

Skončení životnosti výrobku

Výrobek po skončení životnosti zlikvidujte v souladu se zákonem o odpadech a směrnici EU.

Výrobce si vyhrazuje právo technických změn za účelem zlepšení výrobku, jeho vlastností a funkcí, bez předchozího upozornění.

